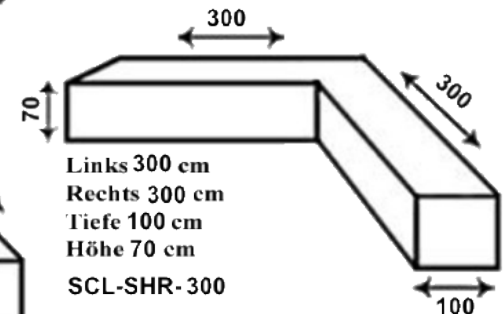
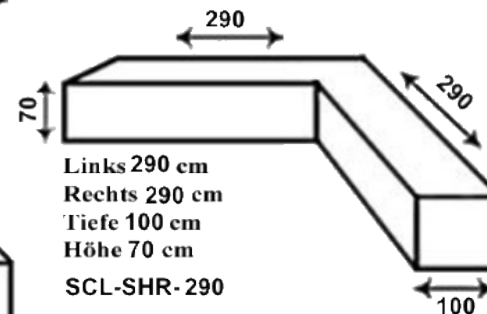
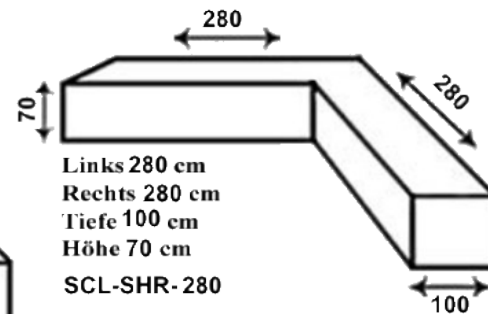
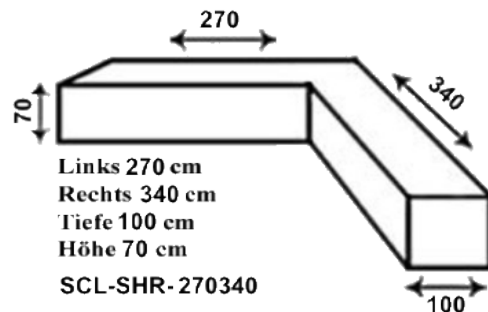
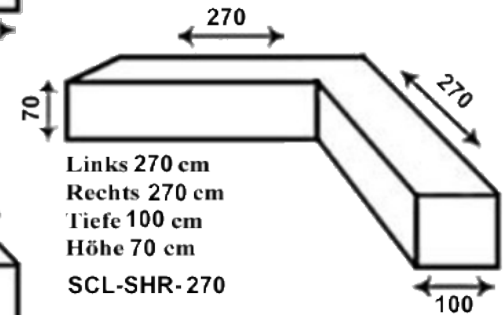
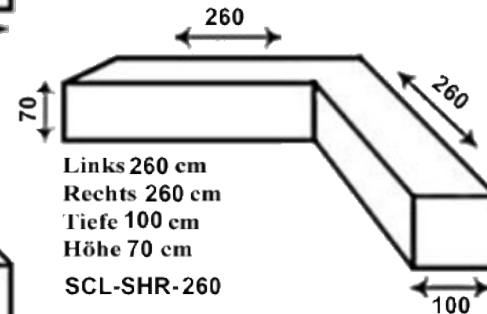
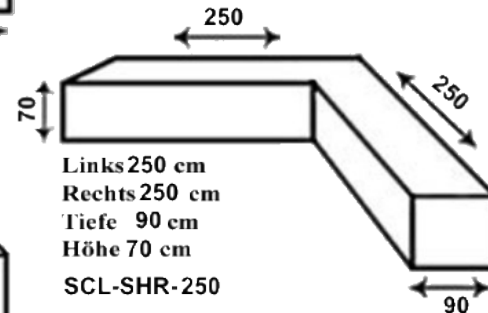
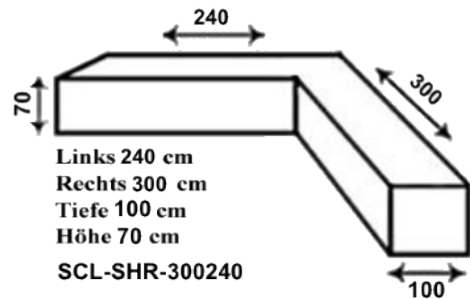
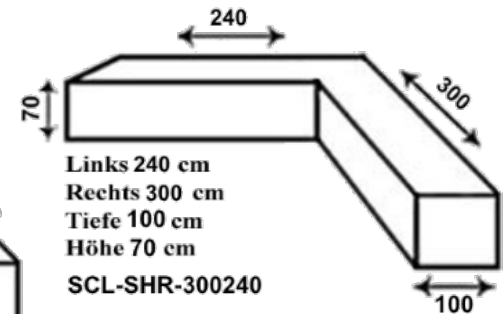
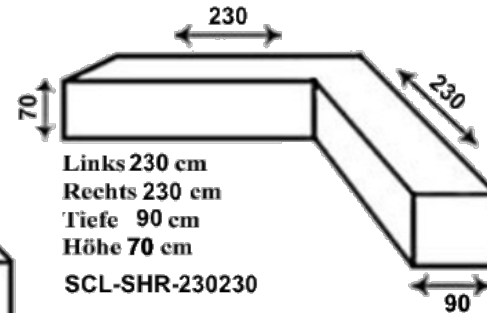
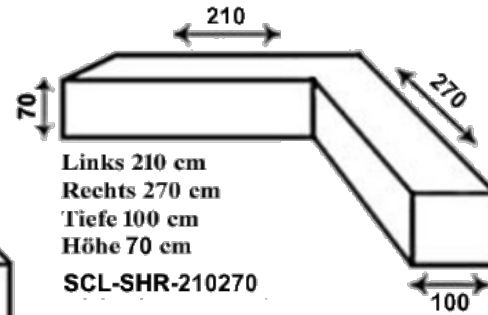
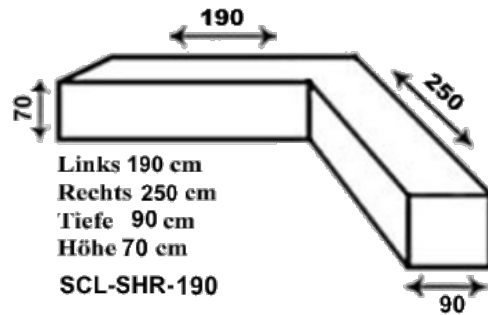


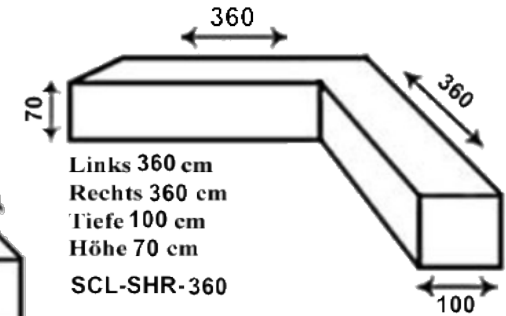
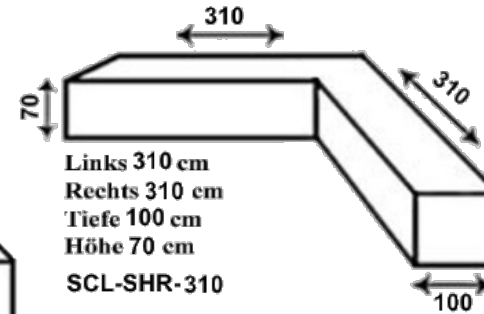
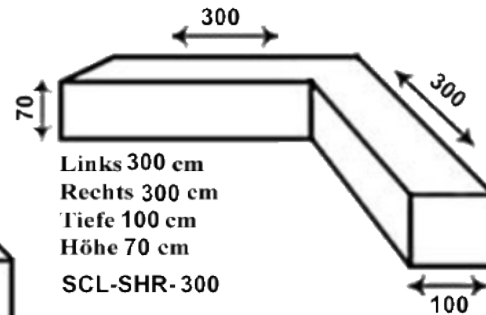
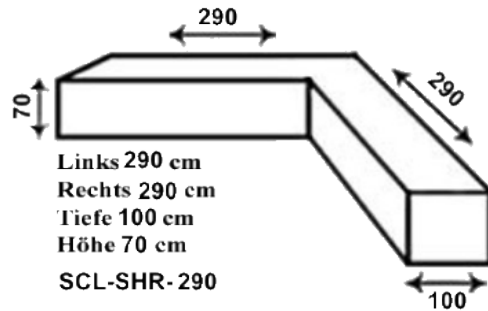
Oxford Schutzhüllen Premier Qualität Covers 600D Lounge

Produktinformationen Hersteller: Atmungsaktivem 600D Oxford Polyester, UV beständig. PU-Beschichtung (anstelle von PVC) auf der Innenseite. Doppelte Nähte, mit PVC-tape versiegelt. Eingearbeitete Ventilationsklappen ermöglichen eine natürliche Belüftung und können einer Bildung von Kondensat vorbeugen. Rundum Kordelzug unten mit Kordelstopper für zusätzliche Sicherheit. Mit Riemen versehen, die die Plane auch bei starkem Wind am Platz halten.

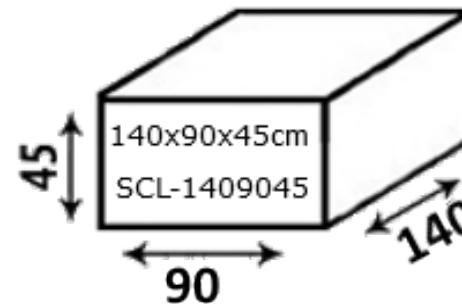
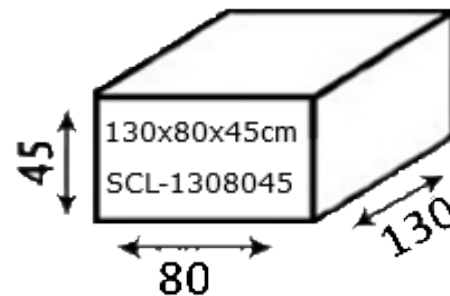
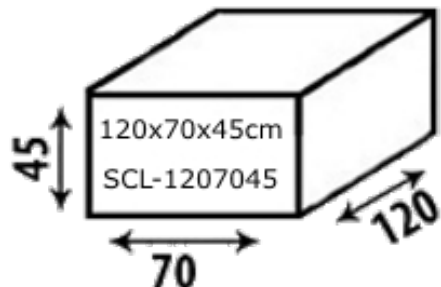
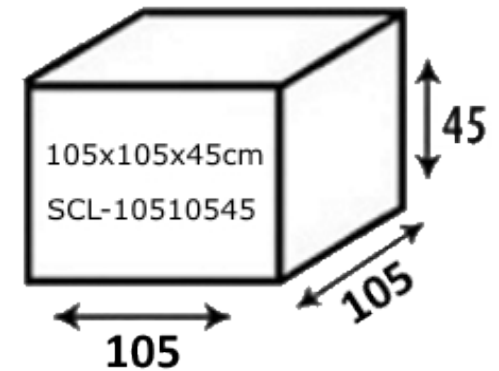
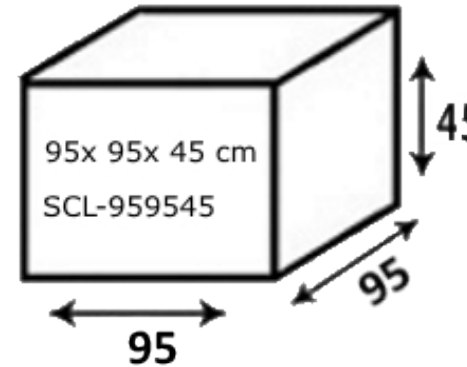
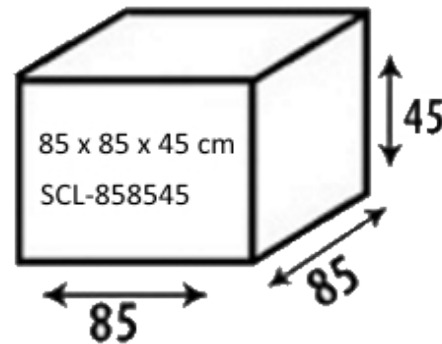
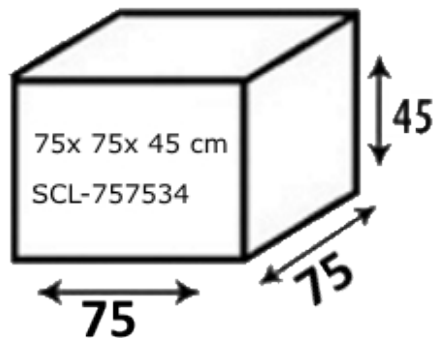


**Bitte kalkulieren Sie das
Haubenmass 2-3 cm
größer als Ihr Möbelmass!**

Oxford Schutzhüllen 600D Lounge



Beistelltische



Schutzhauben Vertrieb
Ingrid Latza
Am Courts Garten 16
51143 Köln
Tel: 02203 84685
Fax: 02203 87655
www.latza.org

JUPITER-SCL@t-online.de